



厦门天研仪器有限公司

Sigma2008A2 在线数字涡流导电仪



应用领域:

- 在线测试
- 非铁磁性材料电导率、电阻率测量
- 确定热处理的程度
- 检查热损伤，材料疲劳和裂纹
- 确定金属纯度
- 监控金属均匀性
- 金属分类
- 监控强度和硬度
- 检测粉末冶金零件的密度

厦门天研仪器有限公司
传真：0592-3195307

官网：www.xmty1.com

联系人：练信宁 18060926989
邮箱：tianyan617@163.com



厦门天研仪器有限公司

产品特点:

- 三种能与 PLC 输入匹配的输出生报警端口：(1) 电导率超限报警（高或低）；(2) 电导率值正常输出信号；(3) 电池电压低报警。
- 可灵活设置上下限报警值。
- 探头外壳握处可装卸，适用于各种机械手的夹持。
- 外形美观，容易携带和握持。使用简单、方便。
- 大屏幕、大字体。可同时显示测试结果、测试频率、温度、温度系数等重要参数。
- 有背光照明设计便于在弱光条件下读取检测数据。
- 独特的温度系数设置和自动校准方式的设计，使仪器操作更为简练、可靠。
- 仪器具有优良的提高补偿和温度补偿设计，保证测量的精确性。
- 检测探头具有互换性，用户可自行更换我公司提供的探头，无需匹配。
- 内置有数据存储器，能记录 500 组测试数据及重要测试参数，可以连接计算机生成完整报告。
- 两种计量单位（MS/m 或 %IACS）方便选择，同时在测量界面也可直接切换电阻率示值。
- 三种语言选择：简体中文、繁体中文、英文。



厦门天研仪器有限公司

产品型号	Sigma 2008 A2
项目	
工作频率	60 KHz 正弦波
电导率测量范围	0.51%IACS 到 112%IACS 或 0.3 MS/m 到 65 MS/m 或电阻率 0.015 38 到 3.33333Ω · mm ² /m
分辨率	0.01 %IACS (小于 51 %IACS 时); 0.1 %IACS (51 %IACS 到 110 %IACS 范围)
测量精度	±1% (温度在 0℃~40℃)
提离效应	探头补偿 0.5 mm
温度测量	0℃~+50℃ (精度达 0.5℃)
自动补偿功能	电导率测量结果自动矫正为 20℃ 数值
正常工作环境	温度 0℃~+50℃, 相对湿度 0~95%
显示	大屏幕液晶, 有背光 屏幕同时显示多项重要参数
供电	配 2200mA/h 锂离子电池
探头	配直径 ϕ 14 mm 工作频率 60 KHz 探头一支, 线长 1.5 米
读数存储器	可保存 500 组测量数据
PC 机通讯方式	RS 232 串口
主机重量	0.5KG (含电池)
主机尺寸	220 mm × 95 mm × 55 mm
仪器外壳	高抗冲击、防水淋工程塑料外壳
包装及防护	高抗冲击、便携式手提箱, 内装有仪器、探头、PLC 端口航空插头、通讯电缆、操作手册、电导率标块、充电器、仪器支架, 光盘
附件	A2 型电导率标准试块随机 3 块; 可提供更多标准试块供用户选购

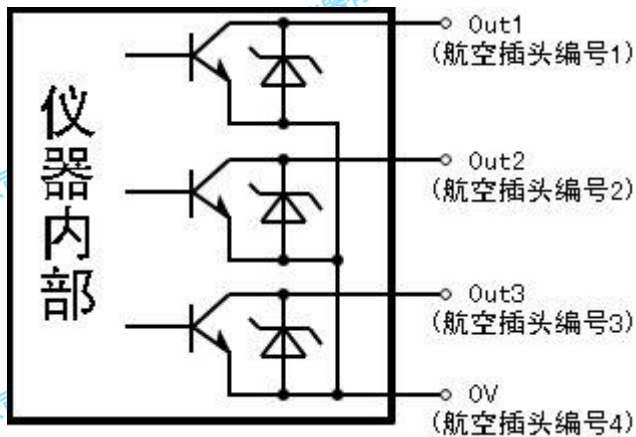


厦门天研仪器有限公司

输出报警端口简介

1、输出电路形式

①接线图



②工作电压：DC 6-36V

③输出状态：常开

④输出形式：二线 NPN 负逻辑输出

⑤最大电流： \leq DC100mA

2、输出

①当电导率值超限（高或低于设置值），Out1 端和 0V 相通，输出 0V 低电平脉冲信号约 3 秒

②当电导率值正常（在设置值范围内），Out2 端和 0V 相通，输出 0V 低电平脉冲信号约 3 秒

③当电池电压过低（低于 3.5 伏），Out3 端和 0V 相通，输出 0V 低电平信号